

UNITÀ DI COMANDI ON - OFF E RACCOLTA ALLARMI AD ORARI

C ← BUS

UCO 318



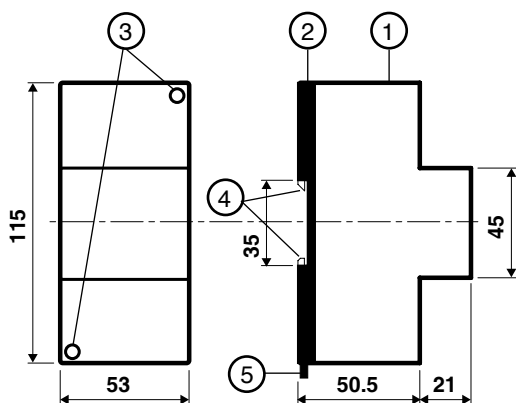
- 1 Uscita a relè per comando ad orari
- 1 Ingresso digitale per comando Emergenza
- 1 Ingresso digitale per comando Accensione
- 1 Ingresso digitale per comando cambio programma o contatto di allarme o stato
- Sistemi di comunicazione : C-Bus per telegestione
- Alimentazione 230 V~ , montaggio su profilato DIN

1. IMPIEGO

È utilizzato, nei sistemi di telegestione, per il comando On-Off di 1 apparecchio elettrico con programmi orari giornalieri o settimanali.

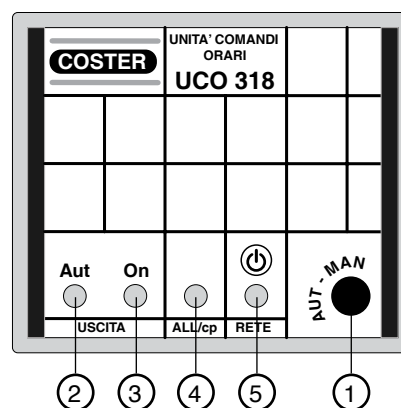
Se non esistono altre apparecchiature collegate in C-Bus al modem è possibile collegarlo direttamente ad un modem GSM 713 con un cavo convertitore ACB 232/S1.

2. DIMENSIONI DI INGOMBRO



- 1 – Calotta di protezione dei componenti elettronici
- 2 – Base di supporto con trasformatore e morsettiere
- 3 – Viti di fissaggio calotta-base
- 4 – Ganci di bloccaggio profilato DIN
- 5 – Leva di sgancio profilato DIN

3. PANNELLO FRONTALE

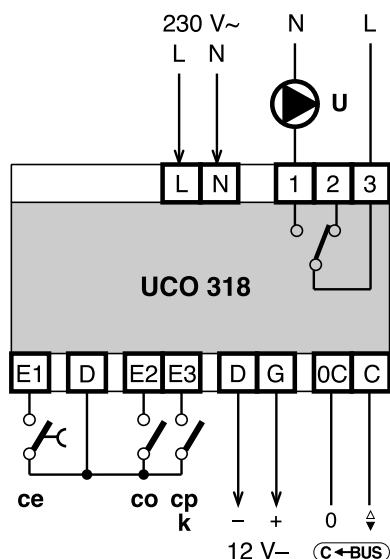


- 1 – Tasto Manuale/Automatico (Reset)
- 2 – Segnalazioni uscita Automatico / Manuale
Accesa = Automatico ; Spenta = Manuale
- 3 – Segnalazioni uscita On / Off
Accesa = On ; Spenta = Off
- 4 – Segnalazione allarme k, oppure chiusura contatto cp
- 5 – Segnalazione alimentazione

4. DATI TECNICI

Alimentazione	230 V~ ± 10%	Uscite	1
Frequenza	50 Hz	Ingressi per comando uscite :	
Assorbimento	3 VA	pulsante Emergenza ce	1
Protezione	IP40	comando Accensione co	1
Radiodisturbi	VDE0875/0871	comando cambio programma cp (in alternativa a k)	1
Prova di vibrazione	con 2g (DIN 40 046)	Ingresso di allarme o stato k (in alternativa a cp)	1
Norme di costruzione	CEI	segnalazione di allarme :	
Contenitore	Modulo DIN 3E	– per contatto chiuso	
Fissaggio	su profilato DIN 35	– per contatto aperto	0...1...255 min.
Materiali:		ritardo acquisizione allarme	0...1...255 min.
base inferiore	NYLON	Programmi e periodi :	
calotta superiore	ABS	programmi Giornalieri	1...15
Temperatura ambiente:		orari On	1...6
funzionamento	0 ... 45 °C	orari Off	1...6
immagazzinaggio	- 25 ... + 60 °C	programmi Settimanali	0...7
Umidità ambiente	classe F DIN 40040	periodi Annuali	0...15
Peso	0,31 kg	comando Emergenza	1...60...255 min
		Riserva di carica	
		ora e data	5 anni
		dati in memoria	illimitata
		Indirizzo Telegestione	1...255

5. SCHEMA ELETTRICO



U – Uscita : Acceso = 1-3 chiuso, 2-3 aperto
Spento = 1-3 aperto, 2-3 chiuso

ce – Pulsante Emergenza
co – Comando Accensione
cp – Comando cambio programma (in alternativa a k)
k – Contatto di allarme o stato (in alternativa a cp)

C-Bus – Trasmissione dati Telegestione
D-G – Uscita 12 V- non stabilizzato max. 10 mA.

6. MONTAGGIO

L'apparecchio deve essere ubicato in ambienti asciutti, rispettando le condizioni ambiente ammesse come da "Dati Tecnici". Se ubicato in ambienti classificati "di pericolo" deve essere installato in quadri elettrici costruiti secondo le norme vigenti in base alla classe di pericolosità.

Può essere installato a fondo quadro su profilato DIN o in quadri modulari DIN.

7. COLLEGAMENTI ELETTRICI

Procedere come segue :

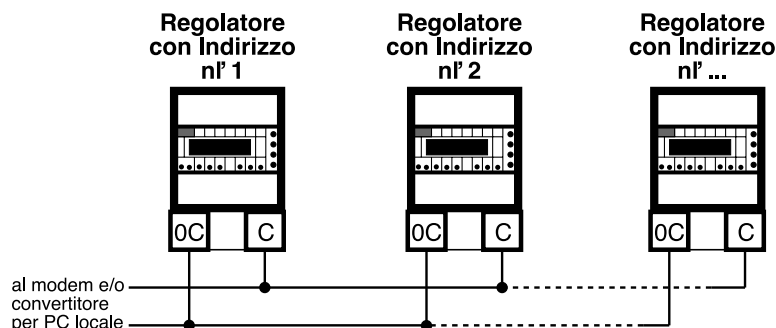
- Separare la base dal coperchio
 - Montare la base sul profilato DIN e controllare che i ganci (2.4) la blocchino correttamente
 - Eseguire i collegamenti elettrici come da schema rispettando le normative vigenti e usando conduttori da :
 - 1,5 mm² per la tensione di alimentazione e per le uscite di comando a relè.
 - 1 mm² per contatti in entrata.
 - 1 mm² per il C-Bus. Per i limiti di lunghezza consultare la scheda T 021.
 - Inserire la tensione di alimentazione (230 V~) e controllarne la presenza ai morsetti L e N.
 - Togliere tensione, rimontare la calotta sulla base /morsettiera e fissarla con le 2 viti (2.3) a corredo.
- Si consiglia di non inserire più di due cavi in un unico morsetto, se necessario utilizzare morsetti esterni.

8. COMUNICAZIONE

8.1 C-Bus comunicazione per Telegestione (per informazioni dettagliate consultare la scheda tecnica T 021)

L'UCO 318 deve essere collegato tramite l'uscita C-Bus ad un sistema di Telegestione (PC locale e/o Modem),

8.2 Collegamento elettrico C-Bus



8.3 Indirizzo per Telegestione

Per essere identificati dal PC di Telegestione devono avere un numero progressivo di indirizzo (parag. 9.3).

9. FUNZIONAMENTO

L'UCO 318 gestisce :

- 1 Uscita a relè U per comando On-Off ad orari utilizzando :
 - 15 programmi giornalieri e 7 settimanali ; - 15 periodi annuali a date.
 - 1 programma Emergenza a tempo da pulsante esterno ce.
 - 1 comando Acceso da contatto esterno co.
 - 1 programma da comando esterno cp.
- 1 Ingresso On-Off k (in alternativa a cp) per segnalazione di allarmi o stati programmabili ad orari per contatto chiuso o aperto utilizzando :
 - 15 programmi giornalieri e 7 settimanali ; - 15 periodi annuali a date.

9.1 PC di Telegestione

Dal PC di Telegestione è possibile :

- Impostare l'orario corrente (cambio ora legale/solare automatica o manuale), il giorno della settimana e data.
- Per l' uscita a relè U :
 - Visualizzare lo stato del relè ;
 - Impostare il nome dell'uscita.
 - Scegliere il programma di funzionamento Manuale / Automatico :
 - Manuale : - Acceso ; - Spento.
 - Automatico : - Giornaliero 1...15 ; - Settimanale 1...7 ; - Acceso ; - Spento.
 - Impostare i programmi Giornalieri :
 - numero dei programmi da utilizzare (1...15) ;
 - orari di On e di Off (max 6+6) per ogni programma.
 - Impostare i programmi Settimanali :
 - numero dei programmi da utilizzare (0...7) ;
 - programma di ogni giorno della settimana : Giornaliero 1...15 ; Acceso ; Spento.
 - Impostare i periodi annuali :
 - numero dei periodi annuali da utilizzare (0...15) ;
 - date di inizio e fine di ogni periodo ;
 - programma del periodo : Settimanale 1...7 ; Giornaliero 1...15 ; Acceso ; Spento.
 - Impostare il funzionamento del comando Emergenza ce :
 - abilitare il contatto ce (non è operativo in funzionamento Manuale) ;
 - impostare il tempo di durata (minuti) del periodo Emergenza (Acceso) ;
 - Impostare il funzionamento del comando Acceso co :
 - abilitare il contatto co (non è operativo in funzionamento Manuale) ;
 - impostare il tipo di azione del contatto co (accesso con contatto chiuso o aperto).
 - Impostare il funzionamento del comando Cambio Programma cp (in alternativa a k) :
 - abilitare il contatto cp (non è operativo in funzionamento Manuale) ;
 - scegliere il programma da imporre con la chiusura del comando cp ;
- Per l' ingresso d'allarme k (in alternativa a cp) :
 - Abilitare l' ingresso.
 - Impostare il nome dell' ingresso.
 - Visualizzare lo stato del contatto (sempre disponibile).
 - Abilitare l'uso come Allarme.
 - Impostare il tipo di azione del contatto d'allarme (allarme con contatto chiuso o aperto).
 - Impostare il ritardo di acquisizione e di cessato allarme.
 - Abilitare l'invio del cessato allarme.
 - Scegliere il programma di abilitazione dell' allarme :
 - Giornaliero 1...15 ; - Settimanale 1...7 ; - Acceso (attivo) ; - Spento (non attivo).
 - Impostare i programmi giornalieri dell' allarme :
 - numero dei programmi da utilizzare (1...15)
 - orari di On e di Off (max 6+6) per ogni programma
 - Impostare i programmi settimanali dell' allarme :
 - numero dei programmi settimanali da utilizzare (0...7)
 - programma di ogni giorno della settimana: Giornaliero 1...15 ; Acceso ; Spento.
 - Impostare i periodi annuali dell' allarme :
 - numero dei periodi annuali da utilizzare (0...15)
 - date di inizio e fine di ogni periodo ;
 - programma del periodo : Settimanale 1...7 ; Giornaliero 1...15 ; Acceso ; Spento.

9.2 Pannello frontale

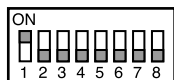
Il pannello frontale dell'UCO 318 :

- Segnala lo stato di funzionamento dell' Uscita con 1 coppia di led Aut (3.2) e On (3.3):
 - Aut : - acceso = funzionamento automatico con programmazione oraria impostata dal PC di Telegestione.
 - spento = funzionamento manuale.
 - lampeggiante = attivato il comando Emergenza ce
 - On : - acceso = uscita On (1-3 chiuso, 2-3 aperto).
 - spento = uscita Off (1-3 aperto, 2-3 chiuso).
- Segnala con il led All / cp (3.4) la situazione del contatto k oppure cp (per contatto chiuso o aperto secondo scelta da PC) :
 - led spento = segnalazione di contatto cp non attivo o allarme assente.
 - led acceso = segnalazione di contatto cp attivo.
 - led lampeggiante = segnalazione di Allarme in atto o contatto cp attivo.

9.3 Impostazione dell'indirizzo di Telegestione (1...255)

Per impostare l'indirizzo di Telegestione si devono utilizzare i microinterruttori posti sulla base dell'apparecchio (Indirizzo di default = 1)

- 1 On = 1
- 2 On = 2
- 3 On = 4
- 4 On = 8
- 5 On = 16
- 6 On = 32
- 7 On = 64
- 8 On = 128

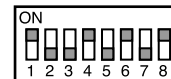


L'indirizzo impostato è la somma dei valori dei microinterruttori in On.

Esempio : Indirizzo voluto = 169

Impostare : 8 On = 128 ; 6 On = 32 ; 4 On = 8 ; 1 On = 1 ;

Risultato : 128+32+8+1 = 169



9.4 Procedura per comando locale Uscita (Manuale)

Premere il tasto AUT-MAN per almeno 5 sec. : Il led **Uscita Aut** si spegne (Manuale).

Premere il tasto AUT-MAN per almeno 2 sec. : Se il led **Uscita On** è acceso, si spegne (Spento) o viceversa. Lasciare nella condizione voluta.

Premere il tasto AUT-MAN per almeno 5 sec. : Il led **Uscita Aut** si accende (Automatico).

Utilizzare la stessa procedura per effettuare il collaudo dell'uscita di comando.

9.5 Ripristino dati di fabbrica

Per ripristinare i dati di fabbrica, togliere alimentazione all'apparecchiatura, ripristinare l'alimentazione tenendo premuto il tasto fino a quando i leds 3.2.3.4 iniziano a lampeggiare.

Dopo circa 30 sec. i lampeggi cessano e l'apparecchiatura è operativa.

9.6 Programma Emergenza

Per attivare il programma Emergenza a tempo premere il pulsante esterno **ce** per almeno 3 sec. ; per interrompere premerlo per almeno 15 sec.

9.7 Allarme Orologio

In caso di guasto dell'orologio interno, l'apparecchiatura fa lampeggiare i leds 3.2.3.4, invia l'allarme al PC di Telegestione e impone all'uscita il funzionamento Manuale con il relativo programma Acceso o Spento preimpostato.

Modifiche scheda

Data	Revisione n.	Pagina	Paragrafo	Descrizione modifiche
02.03.07 LB	01	1	4. DATI TECNICI	Aggiunto valore di ritardo cessato allarme